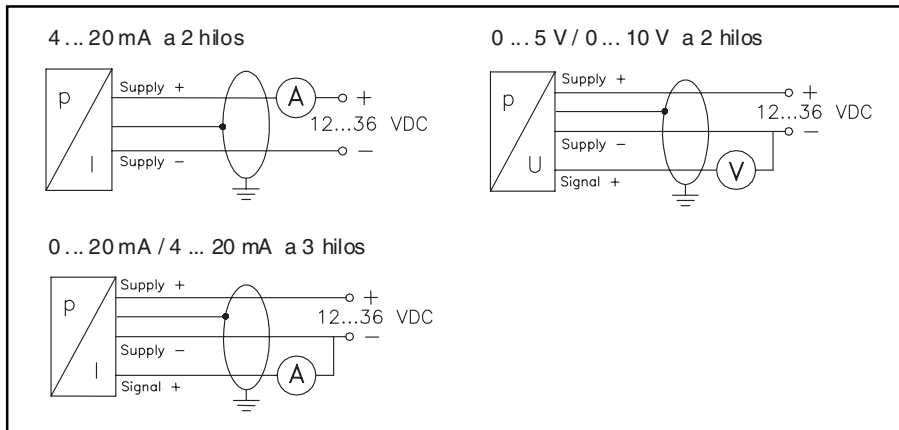


Conexionados



Mantenimiento

Los dispositivos NO requieren mantenimiento.

Para evitar la contaminación del sensor de presión limpie la conexión de presión regularmente, independientemente del medio y del grado de contaminación. Utilice una solución de limpieza no-agresiva para este propósito.

Importante! Nunca toque las membranas de un sensor de acero inoxidable!!!
Tenga especial cuidado con los sensores de tipo sanitario así como con los accesorios de montaje al proceso.

Marcado CE



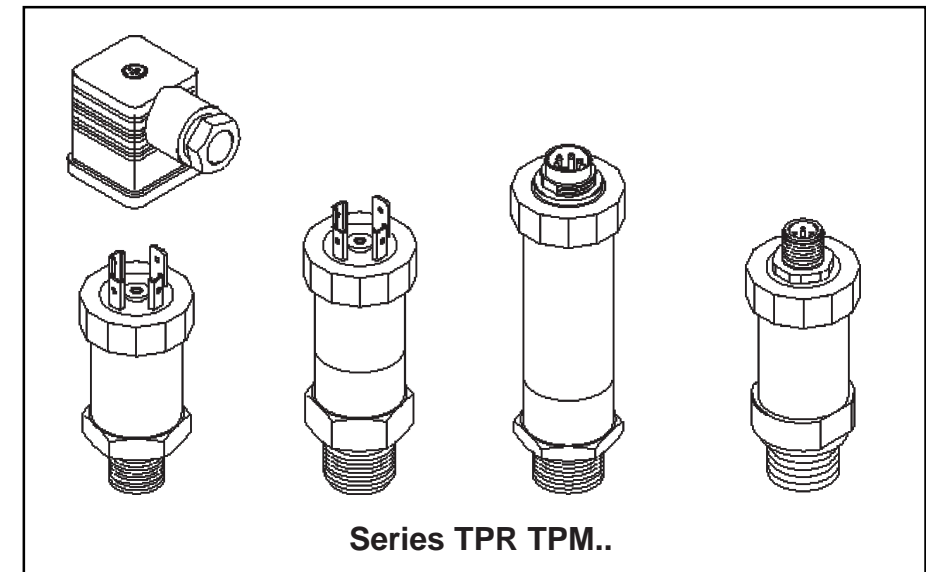
Los dispositivos listados en estos manuales cumplen con la normativa EMC-estándar 89/336/EWG que incluye las normativas específicas EN 50081-2/1993, EN 55011/3/1991, EN 50082-2/3/1995.

Transmisores de presión Series TPR-TPM

Instrucciones de ensamblaje y conexión



Tipos



General

Lea este manual detenidamente antes del montaje y de la puesta en operación de los transmisores de presión. Maneje los dispositivos cuidadosamente ya que son aparatos de medición muy sensibles.

Los dispositivos solo pueden ser instalados, utilizados y mantenidos por personal familiarizado con este manual, así como con las normativas aplicables sobre seguridad del trabajo y prevención de accidentes.

Montaje

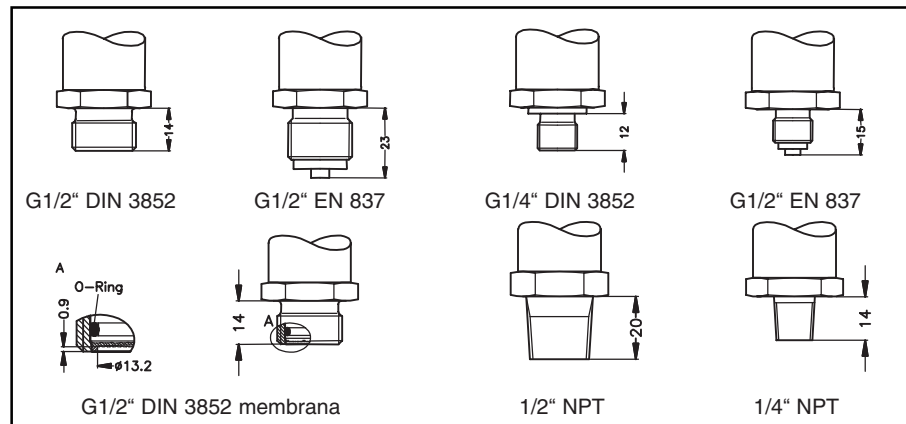
Notas Generales

- No utilice fuerza excesiva para instalar los transmisores.
- No apriete los tornillos del conector de plástico en exceso.
- Envíe a recalibrar el transmisor cada 12 meses o en función de las necesidades del proceso.

Notas especiales

- En sistemas hidráulicos coloque el transmisor de presión de modo que la conexión de presión quede hacia abajo.
- Si los utiliza en sistemas de vapor, utilice un elemento de refrigeración.
- Por favor note que en áreas de muy baja presión, una depresión fuerte en el transmisor de presión puede causar una desviación en la curva característica.

Conexiones mecánicas



Instalación Mecánicas

Con conexión DIN 3852 de membrana

- Verifique y asegure que la junta tórica es la adecuada y se suministra con el dispositivo.
- Asegúrese que la superficie de la membrana esta perfectamente limpia.

- Rosque el transmisor de presión con la mano en la rosca y apriete sin excesiva fuerza. Utilice el sistema de sellado mas adecuado (teflón, etc).
- Apriete el transmisor de presión con una llave (max. 50 Nm).

Con conexiones a EN 837

- Use una junta de cobre correspondiente al diámetro de la rosca (la junta no se suministra).
- Asegúrese de que la superficie de la junta, la rosca y los hilos están limpios.
- Rosque el transmisor de presión con la mano en la rosca.
- Apriete el transmisor de presión con una llave (max 50 Nm).

Conexiones eléctricas

Conexión eléctrica

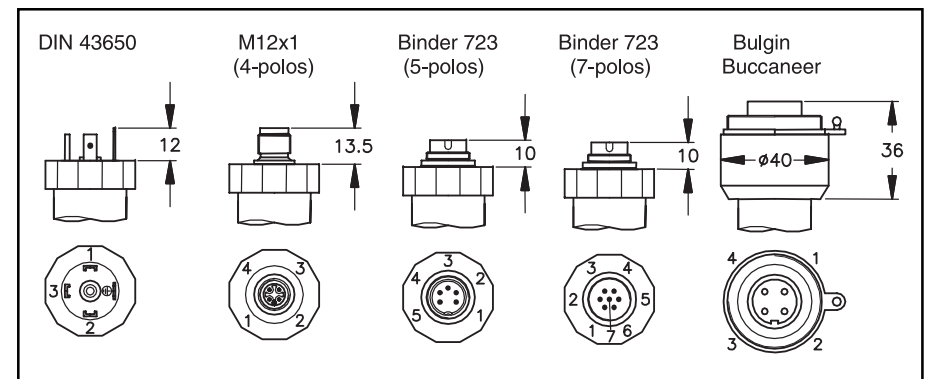


Tabla de conexionados

	Conexión eléctrica					
	DIN 43650	M 12x1 (4-polos)	Binder 723 (5- polos)	Binder 723 (7- polos)	Buccaneer (4- polos)	Color Cable (DIN 47100)
Sistema de 2 hilos						
Alimentación +	1	1	3	3	1	Blanco
Alimentación -	2	2	4	1	2	Marrón
Masa		4	5	2	4	Pantalla
Sistema de 3 hilos						
Alimentación +	1	1	3		1	Blanco
Alimentación -	2	2	4		2	Marrón
Señal +	3	3	1		3	Verde
Masa		4	5		4	Pantalla