

# REGULADOR PID CONFIGURABLE AUTOTUNING + FUZZY LOGIC

con opción comunicación RS-485 Modbus

# BS-2300

**Desin**  
Instruments

## DESCRIPCION

La Serie **BS-2000** son una nueva línea de instrumentos configurables destinados al control de variables analógicas en procesos industriales, que incluyen muchas de las prestaciones habituales en equipos de gama alta.

- TOTALMENTE CONFIGURABLES POR TECLADO
- CONFIGURACIÓN LOCAL O DESDE PC (OPCIONAL)
- ENTRADA CONFIGURABLE TP, RTD, mV, mA
- LAZO DE CONTROL PID AUTOTUNING FUZZY LOGIC
- REGULACIÓN TODO-NADA Y TIEMPO PROPORCIONAL
- REGULACIÓN PASO A PASO PARA MOTOVÁLVULAS
- REGULACIÓN CONTINUA 4-20 mA (OPCIONAL)
- 1 SALIDA RELÉ SPDT. 2 SALIDAS LÓGICAS (OPC. RELÉ SPST)
- SALIDA ANALÓGICA AISLADA (OPCIÓN) CONFIGURABLE COMO SALIDA DE CONTROL PID O RETRANSMISIÓN
- LINEALIZACIÓN DE SEÑAL CONFIGURABLE POR USUARIO
- ALIMENTACIÓN AUXILIAR 24 Vdc DE SERIE
- COMUNICACIÓN RS-485 MODBUS (OPCIONAL)
- SOFTWARE DE SUPERVISIÓN PROASIS® DCS-WIN (OPCIONAL)



1/8 DIN (48 x 96 mm)

## DESCRIPCION ESPECIFICA

La serie **BS-2000** es una nueva generación de equipos de regulación configurables, desarrollados bajo el mismo concepto y con la misma tecnología utilizada en equipos de gama alta y coste muy superior.

### CONFIGURACIÓN

La serie **BS-2000** permite ser totalmente configurada por medio de su propio teclado, siguiendo un menú lineal intuitivo, y bajo demanda, por comunicación RS-485 desde PC, que permite configurar los equipos fácilmente, al mismo tiempo que la configuración queda guardada en una base de datos pudiendo ser reutilizada y enviada a más equipos.

### ENTRADA DE MEDIDA

En el **BS-2000** estándar, la entrada es configurable en todos los tipos de sensor mas habituales en la industria, así como en señal 0..4-20 mA con rango definible por usuario. Otros modelos permiten la entrada directa de señales específicas como variables químicas pH, ORP, EC, O2 e Ión Selectivo o la serie para variables eléctricas Vac/dc, Iac/dc, Ohms, así como PWM, etc. Todas las versiones tienen dos filtros configurables en función de la aplicación.

### FUNCIONALIDAD

La serie **BS-2000** permite predeterminar la función del instrumento para que se comporte como Regulador PID o como un Indicador con Alarmas, mostrando sólo las opciones y parámetros necesarios del modo escogido.

### CONTROL

Su control **PID** dispone de los ultimas mejoras que facilitan su sintonización, como *Autotuning* y *Fuzzy-Logic*, además, dispone de estación *Auto-Manu* con *Bumpless*, funciones *Antireset* *Wind-up*, *Limitación de salida*, etc.

### SALIDAS DE CONTROL

La serie **BS-2000** permite configurar el modo de control adecuado a la unidad de regulación final (contactor, válvula, actuador, servo, etc.) pudiendo escoger entre *On-Off* (Todo-Nada), regulación *Discontinua de Tiempo Proporcional*, regulación *Paso a Paso* para manejar válvulas motorizadas de doble sentido de giro, así como regulación *Continua 4-20 mA* si tiene instalado la carta de salida analógica. Este circuito es opcional y se suministra montado de fábrica bajo demanda.

### SEGURIDAD

Los **BS-2000** disponen de hasta 3 alarmas que se habilitan según el tipo de funcionamiento (Regulador o Indicador) escogido, y pueden configurarse en 5 modos cada una. Su Setpoint dispone de una función de seguridad que permite realizar rampas de consigna para evitar cambios bruscos cuando se modifica el valor de consigna. Y como seguridad total un Watch-Dog supervisa el uP impidiendo que cualquier imprevisto pueda detenerlo.

### APLICACIONES

Control, indicación y supervisión de procesos comandados por contactores, tiristores, servos, motoválvulas, etc.



122.58

## CARACTERÍSTICAS TÉCNICAS

### ENTRADA DE SEÑAL:

- Tipos seleccionables: ..... TP, RTD, mV, mA
- Impedancia: ..... > 1 MΩ en mV y Shunt de 3,74 Ω en mA
- Comp. CJC (unión fría de TP): ..... sensor de Temp. en bornes
- Margen de compensación CJC: ..... 0 a 60 °C
- Normas de las señales: ..... IEC584 (TP) y IEC751 (Pt 100)
- Tipos de TP y rangos de medida configurables:
 

TP T	-200/400 °C	-300/750 °F
TP E	-200/1000 °C	-300/1800 °F
TP J	-200/1200 °C	-300/2190 °F
TP K	-200/1300 °C	-300/2300 °F
TP N	0/1300 °C	0/2300 °F
TP R	0/1700 °C	0/3000 °F
TP S	0/1700 °C	0/3000 °F
TP B	600/1800 °C	1200/3200 °F
Pt 100	-199,9/ 800,0 °C	-199,9/999,9 °F
- Voltaje: 0 / 75 mV
- Corriente: 0...4-20 mA (shunt externo de 3,74 Ω)
- Rango definible: -1999 / +9999 y punto decimal

- Exactitud a 25 °C: ..... ± 0,1 %
- Resolución de convertidor A/D: ..... 40000 puntos
- Tiempo de muestreo: ..... 500 ms

### Salida Analógica (Opción bajo demanda):

- Tipo: ..... mA (V con Shunt 500 ohm exterior)
- Funcionalidad: ..... definible como control o retransmisión
- Rangos de salida: ..... 0-20 mA y 4-20 mA
- Carga máx. en el lazo de corriente: ..... 500 ohms
- Exactitud a 25 °C: ..... ± 0,1 %
- Resolución de convertidor D/A: ..... 12 bits
- Tiempo de refresco: ..... 250 ms
- Aislamiento galvánico: ..... 1000 V

### Salidas Digitales (Control y Alarma):

- Modelo salida Relé:
  - 1 Relé SPDT (conmutado) del Set-Point ..... 3 A a 250 Vac
  - 2 Salidas Lógicas de las Alarmas Y2 e Y3 ..... 24 Vdc 10 mA
- Modelo salida Paso a Paso:
  - 1 Relé SPDT (conmutado) Abrir Válvula ..... 3 A a 250 Vac
  - 1 Relé SPST (NA) Cerrar Válvula ..... 1 A a 250 Vac
  - 1 Relé SPST (NA) Alarma Y3 ..... 1 A a 250 Vac
- Modelo salida Analógica mA:
  - 1 Relé SPDT (conmutado) Alarma Y1 ..... 3 A a 250 Vac
  - 1 Relé SPST (NA) Alarma Y2 ..... 1 A a 250 Vac
- Aislamientos respecto al resto del circuito: ..... 1000 V

### Salidas de Control:

- Todo/Nada: Regulación On-Off por Relé o Lógica
- Discontinua: Modulación de tiempo por Relé o Lógica
- Paso a Paso: Modulación de válvulas por Relés
- Continua: Modulación de corriente 0...4-20 mA

### Tipo de Control:

- Acción PID con Autotuning y Fuzzy Logic
- Acción PID inversa (para control Calor)
- Acción PID directa (para control Frío)
- Acción PID P-P (para control de válvulas motorizadas)

### Alarmas:

- 1 a 3 Alarmas configurables según se haya configurado.
- 14 Modos seleccionables:
  - Independiente de mínimo o máximo
  - Solidaria con el SP de mínimo o máximo
  - Alarma Ventana solidaria con el SP

### Salida Alimentación Auxiliar:

- Tipo de fuente: ..... Lineal (no estabilizada)
- Valor nominal: ..... 20 a 24 Vdc
- Corriente de salida: ..... 25 mA máx.

### Comunicaciones (Opción bajo demanda):

- Tipo: ..... RS-485
- Protocolo: ..... Modbus RTU
- Velocidades: ..... 9600, 19200, 38400 baudios

### Máximas de Utilización:

- Temperatura ambiente de trabajo: ..... 0 a 50 °C
- Temperatura de almacenamiento: ..... -20 a 70 °C
- Humedad relativa: ..... máx. 85 HR% (sin condensación)

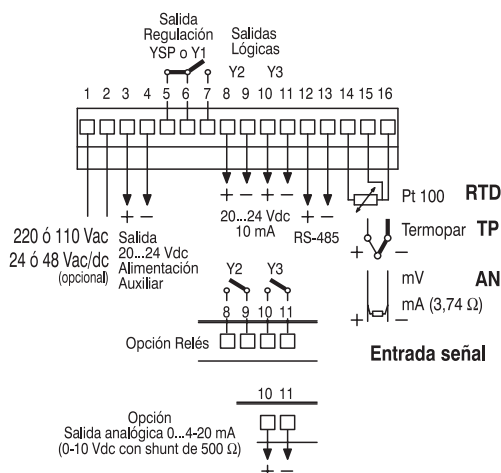
### Normas CE:

- EN 50081 Emisión, EN 50082 Inmunidad, EN 61010 Seg. Elect.

### Alimentación y Consumo:

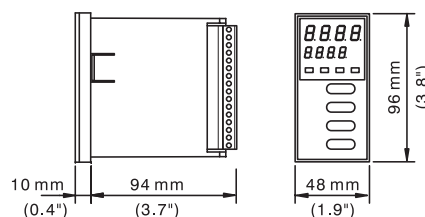
- Tensión de trabajo: ..... 220 Vac (110 Vac) ± 15% 48...60 Hz (opción alim. conmutada 85...265 Vac/dc ó 12 ó 24 Vac/dc)
- Potencia consumida: ..... máx. 3,5 VA

## CONEXION ELECTRICA



1	—	Alimentación de red 220 Vac (ó 110 Vac)
2	—	(opción 85...265 Vac/dc ó 12 ó 24 Vac/dc)
3	+	Salida de alimentación auxiliar:
4	-	Tensión sin estabilizar 20...24 Vdc, 25 mA máx.
5	⏏	Salida Ysp o Y1 Regulación proporcional Relé SPDT conmutado, 3A máx. a 250 Vac.
6	⏏	
7	⏏	
8	⏏ +	Salida Y2 Lógica 20...24 Vdc 10 mA máx. En opción Relé SPST (NA) 1A máx. a 250 Vac
9	⏏ -	
10	⏏ +	Salida Y3 Lógica 20...24 Vdc 10 mA máx. En opción Relé SPST (NA) 1A máx. a 250 Vac Salida analógica 0...4-20 mA, 0...1/5...2/10 V opcional, configurable como Imagen de la medida o salida de control.
11	⏏ -	
12	+	Comunicación RS-485 Modbus RTU
13	-	
15	+ ⏏	Entrada multicaptador TP, mV y mA (shunt 3,74 Ω) En opción V/A dc/ac, RMS, Hz, Ohm, PWM
16	- ⏏	
14	⏏	Entrada RTD Pt 100
15	⏏	
16	⏏	

## MEDIDAS



Montaje panel: taladro de 45 x 90<sup>+0,5</sup><sub>0</sub> mm (1.8" x 3.5"<sup>+0,2</sup><sub>0</sub>)  
Peso: 340 g; con embalaje 400 g

## COMO PEDIRLO

Si no se indica lo contrario, se suministra una versión estándar configurada en fábrica como:

**BS-2300/RRL Pt100 -199,9...800,0 °C. Control PID, 2 salida por Relé 2 Alarmas independientes salida lógica 24 Vdc**

Esta versión base debe ser reconfigurada por el usuario para ser adaptada a su aplicación. Bajo demanda, con costo adicional, pueden suministrarse preparados para Servo o Motoválvula:

**BS-2300/RRC Pt100 -200...800 °C. Control PID salida 4-20 mA**

**BS-2300/RRR Pt100 -200...800 °C. Control PID salida Paso a Paso**