

CONTROLADOR MULTIVARIABLE con cálculo y funciones avanzadas por bloques de función y RS-485 Modbus

HS-7300

Desin
Instruments

DESCRIPCION

La Serie **HS-7300** son unos potentes equipos programables para procesado multicanal de señales, que incorporan la nueva tecnología PAC con programación mediante **Bloques de Función**. Destinados al cálculo, conversión y transmisión de medidas y datos en procesos industriales con variables analógicas y lógicas.

- **TECNOLOGÍA PAC (PROGRAMMABLE ANALOG CONTROL)**
- **MODELOS TOTALMENTE PROGRAMABLES Y CONFIGURABLES**
- **PROGRAMACIÓN POR EL PROPIO TECLADO O DESDE PC MEDIANTE SOFTWARE LOOP WIN**
- **56 BLOQUES DE FUNCIÓN**
- **2 ENTRADAS CONFIGURABLES COMO TP, RTD, mV, mA**
- **1 ENTRADA AUXILIAR CONFIGURABLE**
- **2 SALIDAS ANALÓGICAS 0...4-20 mA (V EN OPCIÓN)**
- **AISLAMIENTO GALVÁNICO ENTRADAS/SALIDAS 1000 V**
- **2 ENTRADAS DIGITALES Y 1 SALIDA PULSOS (EN OPCIÓN)**
- **4 SALIDAS DIGITALES (RELÉ O LÓGICAS) MULTIFUNCIÓN**
- **3 LAZOS DE CONTROL PID AUTOTUNING Y FUZZY-LOGIC**
- **FUNCIONES CONTADOR, INTEGRADOR, CONTROL PID**
- **BLOQUES MATEMÁTICOS, HOLD, TEMPORIZADORES, ETC.**
- **ALIMENTACIÓN AUXILIAR 24 Vdc DE SERIE**
- **2 PUERTOS DE COMUNICACIÓN RS-485 MODBUS**
- **COMPATIBLE CON SISTEMA DISTRIBUIDO DCS-8000**



1/8 DIN (48 x 96 mm)



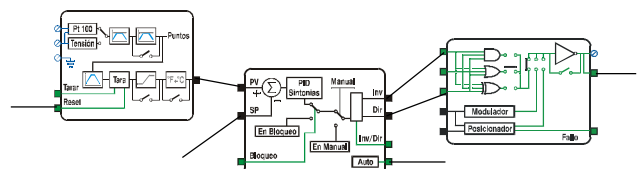
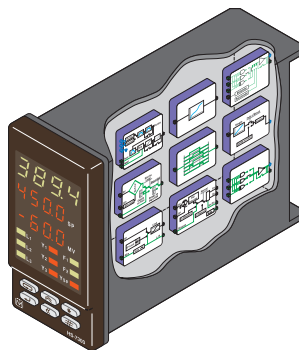
DESCRIPCION ESPECIFICA

La serie **HS-7000** es una nueva generación de equipos programables de control multilazo desarrollados con tecnología **PAC**, que reúne al mismo tiempo, características de control Analógico y funciones Lógicas.

La serie **HS-7000** permite ser programada mediante sus **Bloques de Función**. Estos bloques son virtualmente interconectables para combinarlos en estructuras según la necesidad del proceso.

La programación de estos equipos se basa en conectar los bloques entre sí, como se haría con componentes clásicos (moduladores, operadores lógicos y analógicos, memorias, posicionadores, contadores, integradores, PID, Auto-Manu, etc.).

La serie **HS-7000** permite ser programada, configurada y parametrizada localmente por el teclado o por el bus de comunicación RS-485, con el programa **Loop Win** desde PC (en entorno Windows), consiguiendo así que los equipos **HS-7000** sean más fácil y rápidamente programables que un PLC.



RELACIÓN DE BLOQUES DE FUNCIÓN

- Entradas analógicas multicaptador, con ajuste de rango
- Entradas digitales y funciones contador y frecuencia
- Integrador y Derivador analógicos con tiempo ajustable
- Salida analógica configurable. Configurador de display
- Calculador aritmético. Linealizador. Memoria analógica
- Temporizadores. Operadores lógicos And, Or, Xor, Set
- Alarmas de señal Analógica y Lógica
- Consignas locales, auxiliares y remotas
- Bloques especiales para Caudal, HTG, F_o y Psicrometría
- Control PID Autotuning y Fuzzy-Logic, Auto-Manu, Bumpless, Antireset Windup, Limitación de salida, etc.

APLICACIONES

- Controlador con tratamiento, cálculo, conversión y transmisión en mA y Modbus de medidas analógicas y señales digitales, para control de procesos multivariables con funciones lógicas, señales estándar y no lineales.



122.41

CARACTERISTICAS TECNICAS

ENTRADAS ANALÓGICAS:

- 3 Entradas..... 2 multicaptador TP o Pt 100 y 1 de mV/mA
- Nota: En TP usa sólo una de las dos entradas multicaptador, siendo la otra para compensación de unión fría con Pt 100.
- Impedancia: > 1 MΩ para mV
Shunt externo de 3,74 Ω (mín. 0,5 %) para mA
- Comp. CJC (unión fría de TP): Sensor de Temp. en bornes
- Margen de compensación CJC: 0 a 60 °C
- Normas de las señales: IEC584 (TP) y IEC751 (Pt 100)
- Tipos de señal y rangos de medida. (entradas multicaptador):

TP T	-200,0/400,0 °C	-300,0/750,0 °F
TP E	-200/1000 °C	-300/1800 °F
TP J	-200/1200 °C	-300/2100 °F
TP K	-200/1300 °C	-300/2300 °F
TP N	0/1300 °C	0/2300 °F
TP R	0/1700 °C	0/3000 °F
TP S	0/1700 °C	0/3000 °F
TP B	600/1800 °C	1200/3200 °F
Pt 100	-200,0/800,0 °C	-300,0/1400,0 °F

- Señales de Alto Nivel configurables (todas las entradas):
Voltaje: -75 mV /+75 mV
Corriente: ± 20 mA, 0...4-20 mA (shunt 3,74 Ω)
Rangos: definibles entre -1999 y +9999
- Exactitud a 25 °C: ± 0,1 %
- Resolución de convertidor A/D: 64000 puntos
- Tiempo de muestreo: 125 ms

SALIDAS ANALÓGICAS:

- Cantidad: 2 Salidas Configurables
- Tipo: mA (V con Shunt exterior)
- Rangos de salida: 0-20 mA y 4-20 mA
- Carga máx. en el lazo de corriente: 500 ohms
- Exactitud a 25 °C: ± 0,1 %
- Resolución de convertidor D/A: 12 bits
- Tiempo de refresco: 125 ms
- Aislamiento galvánico: 1000 V

ENTRADAS DIGITALES:

- Cantidad: 2 Entradas Lógicas Multifunción
- Tipo: 24 Vdc 20 V(H) y 10 V (L) aisladas 1000 V
- Frecuencia: 4 Hz máx. (DI 1) y 2,5 kHz máx. (DI 2)

SALIDAS DIGITALES:

- 1 Relé Conmutado SPDT (salida Y1) 3 A a 250 Vac
- 3 Salidas Relé NA SPST (Y2, Y3, Y4) 1 A a 250 Vac o Lógicas en opción máx. 20 mA c/u con 24 Vdc propia con Fuente Vdc externa: 12 a 40 Vdc máximo 80 mA c/u
- Aislamiento respecto al resto del circuito: 1000 V
- Frec. máx. (Y1, Y2, Y3): 4 Hz para relés (pulso mín. 10 ms)
- Frec. máx. (Y4): 50 Hz salida pulsos (pulso mín. 10 ms)
- Tiempo de refresco: 125 ms

LAZOS DE CONTROL Y TIPOS DE SALIDA:

- 3 Lazos de Control PID con Autotuning y Fuzzy Logic
- Discontinua por modulac. de tiempo proporcional (Relé)
- Calor-Frío o Bimodal (Relés, Lógica o 4-20 mA)
- Paso a Paso o Posicionador de válvulas (Relés)
- Continúa (0...4-20 mA) o Continúa Bimodal (mA + mA)
- Estrategias especiales de control (cascada, relación, etc.)

LAZOS DE ALARMA:

- 6 Bloques de Alarma configurables
- Modos: Independiente, Solidaria con el SP, Ventana, etc.
- Temporizaciones de salida configurables por bloques función

LAZOS DE CONTADOR:

- 1 Bloque de conteo máx 2,5 KHz. con divisor de frecuencia
- Funciones de Totalización y Frecuencímetro hasta 32000 u/t
- Contaje: 8 dígitos (99999999) o 32 bit en registro interno
- Preset de alarma en conteo e integración, salida configurable

DISPLAY:

- Principal 4 dígitos verdes 10 mm (0,4") alto
- Auxiliares 4 + 4 dígitos rojos 8 mm (0,3") alto
- 9 Leads indicadores de estado de funciones
- 4 Teclas con imposición de valor por desplazamiento e incremento dígito a dígito. 2 Teclas libres definibles por usuario

SALIDA ALIMENTACIÓN AUXILIAR:

- Tipo y valores de salida: ... conmutada 24 Vdc 60 mA máx.

COMUNICACIONES:

- Tipo: 2 Ports RS-485 independientes
- Protocolo: Modbus RTU
- Velocidades: 9600, 19200, 38400 bauds

MÁXIMAS DE UTILIZACIÓN:

- Temperatura ambiente de trabajo: 0 a 50 °C
- Temperatura de almacenamiento: -20 a 70 °C
- Humedad relativa: máx. 85 HR% (sin condensación)

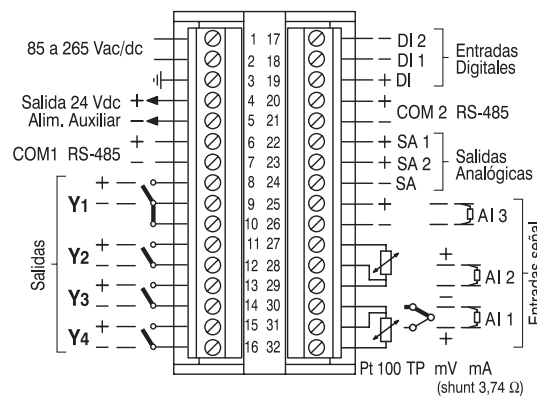
NORMAS CE:

- EN 50081 Emisión, EN 50082 Inmunidad, EN 61010 seg. elec.

ALIMENTACIÓN PRINCIPAL:

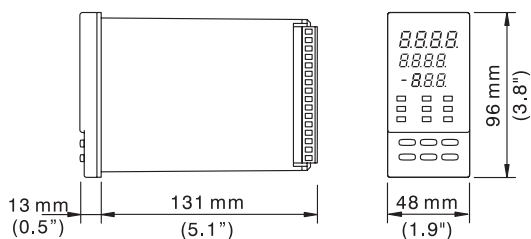
- Tensión nominal de trabajo: 85 a 265 Vac (Vdc a 100 Hz)
(opción 24 ó 48 Vac/dc)
- Potencia máxima: máx. 8 VA

CONEXION ELECTRICA



1 - 2		Aliment. principal de Red. 85 Vac a 265 Vac
3		Tierra (desacoplo de fuente)
4 - 5		Salida Alimentación Auxiliar 24 Vdc 60 mA
6 - 7		Port COM1 de comunicación RS-485 Modbus
8	M	Salida Y1. Relé conmutado (SPDT)
9	C	
10	P	
11	M	Salida Y2. Relé NA (SPST) En opción Salida Lógica 24 Vdc 20 mA
12	P	
13	M	Salida Y3. Relé NA (SPST) En opción Salida Lógica 24 Vdc 20 mA
14	P	
15	M	Salida Y4. Relé NA (SPST) En opción Salida Lógica 24 Vdc 20 mA
16	P	
17-19		Entrada DI 2. Entrada Digital 24 Vdc 2,5 KHz
18-19		Entrada DI 1. Entrada Digital 24 Vdc 4 Hz
20-21		Port COM2 de comunicación RS-485 Modbus
22-24		Salida SA 1. Salida Analógica 0..4-20 mA
23-24		Salida SA 2. Salida Analógica 0..4-20 mA
25	+	Entrada AI 3.
26	-	
27		Entrada AI 2. Entrada Analógica RTD, mV y mA (3,74 Ω)
28		
29		
30		Entrada AI 1. Entrada Analógica TP, RTD, mV y mA (3,74 Ω)
31		
32		

MEDIDAS



Montaje panel: taladro de 45 x 90^{+0,5} mm (1.8" x 3.5"^{+0,2})
Peso: 380 g; con embalaje 430 g

COMO PEDIRLO

Versión estándar configurada de fábrica:

- HS-7300** Controlador multivariable. 3 Entradas 0...4-20 mA
 - 2 Salidas 0..4-20 mA. 2 Entradas Lógicas. 4 Salidas Relé
- Nota:** Estos modelos pueden ser programados, configurados y/o parametrizados por teclado o PC con LoopWin

Esta versión corresponde al modelo base programable por el usuario. Bajo demanda pueden suministrarse programados b/especificaciones.

En este caso indicar:

- Aplicación a la que va destinado y Funciones a realizar
- Entradas y salidas, rangos y unidades de medida