

INDICADOR CONFIGURABLE 2 ALARMAS CON FUNCIÓN PID

serie básica de bajo costo

LC-1200

Desin
Instruments

DESCRIPCION

LC-1200 es un indicador configurable en formato 1/8 DIN con 2 alarmas seleccionables entre 5 modos. Configurable para función PID con Autotuning y función anti-overshooting.

Permite ser configurado para entrada de Termopares, Pt100, V y mA con rango definible.

Los indicadores **LC-1200** han sido desarrollados para cubrir el mercado industrial de gran consumo en control de procesos.

- CONFIGURABLE POR TECLADO
- DOBLE VISUALIZADOR MULTIFUNCIÓN
- ENTRADA CONFIGURABLE TP, RTD, mV, mA
- CAMBIO DE ENTRADA SIN RECALIBRACIÓN
- 2 ALARMAS SELECCIONABLES CON SALIDA RELÉS
- CONFIGURABLE COMO PID AUTOTUNING
- SALIDA DE REGULACIÓN POR RELÉ
- CONTROL DISCONTINUO Y ON/OFF
- FUNCIÓN ANTI-OVERSHOOTING
- 3 NIVELES DE ACCESO A CONFIGURACIÓN
- GAMA DE BAJO COSTO



1/8 DIN (96 x 48 mm)



DESCRIPCION ESPECIFICA

La serie **LC-1000** es una nueva generación de instrumentos de regulación configurables desarrollados para cubrir el segmento de mercado bajo costo de gran consumo existente debajo de la serie **BS-2000**.

Este sector de mercado obtiene con esta serie una buena relación calidad /precio sin sofisticaciones pero con todas las principales prestaciones de los modelos de rango medio.

La serie **LC-1000** permite ser configurada por el propio usuario mediante un menú cíclico con las funciones básicas de parametrización y submenús con acceso restringido a las funciones de configuración y PID.

Entre las funciones configurables están disponibles:

Tipo de entrada, rango mínimo y máximo, unidades, punto decimal, ajuste de desviación de medida, tipos de alarma, histéresis, ajuste de ciclo de modulación, etc.

Estas características le confieren una gran flexibilidad para trabajar con varios tipos de salida de regulación, que le permite accionar diferentes elementos final de control como contactores, tiristores o electroválvulas, por modulación de tiempo.

Las funciones de seguridad en esta serie ha ocupado gran parte de la dedicación de los diseñadores. Así, esta serie comporta un Watch-dog mejorado que unido a un diseño compacto y a un menor consumo de energía da como resultado un margen de seguridad muy amplio. En lo que respecta a seguridad de control, dispone además de sofisticadas funciones como Anti-Overshooting, etc. que hacen su operación mas segura.

APLICACIONES

- Control e indicación de medida en procesos de regulación para aplicaciones generales como Inyección y extrusión de plásticos, envase y embalaje, caucho, tratamientos térmicos, estufas de laboratorio, secaje, estufaje, frío, cerámica artística, etc. comandados por contactores, tiristores, válvulas, etc., con entrada directa de captadores de temperatura de tipo Termopar o Pt100, así como señales de 0-20 mA, 4-20 mA ó 0-10 V.



123.76

CARACTERÍSTICAS TÉCNICAS

ENTRADA ANALÓGICA:

- Tipos seleccionables: TP, RTD, mV, mA
- Impedancia: > 0,3 MΩ para mV
Shunt externo de 500 Ω para mA
- Comp. CJC (unión fría de TP): Sensor de Temp. en bornes
- Margen de compensación CJC: 0 a 60 °C
- Normas de las señales: IEC584 (TP) y IEC751 (Pt 100)
- Tipos de TP y rangos de medida configurables:

TP T	0/400 °C
TP E	0/1000 °C
TP J	0/1000 °C
TP K	0/1300 °C
TP R	0/1700 °C
TP S	0/1700 °C
TP B	50/1800 °C
Pt 100	-199,9/600,0 °C
Voltaje:	0...10V
Corriente:	0...4-20 mA (con shunt 500 Ω no incluido)

Rango definible: -1999 / +9999 puntos

- Punto Decimal: Seleccionable en 4 posiciones
- Exactitud a 25 °C: ± 0,15 %
- Resolución de convertidor A/D: 40000 puntos
- Tiempo de muestreo: 500 ms

SALIDAS DE CONTROL Y ALARMA:

- 1 Relé no conmutado (NA) salida Control 3 A a 250 Vac
- 1 Relé no conmutado (NA) salida Alarma 3 A a 250 Vac

TIPO DE CONTROL:

- Acción PID con Autotuning y Fuzzy Logic
- Todo o Nada (ON-OFF)

SALIDA DE CONTROL:

- Discontinua. Modulación de tiempo (Relé)
- Todo o Nada (Relé o Lógica)

LAZO DE ALARMA:

- 1 Alarma Seleccionable en 4 modos
- Modos: Independiente máx. mín., Solidaria máx. mín. con SP

PARÁMETROS AJUSTABLES:

- Setpoint, Alarma, Passwords de acceso, Salida Manual.
- Acción Proporcional, Tiempo Integral y Derivado
- Función Anti-overshooting

FUNCIONES CONFIGURABLES:

- Tipo de Entrada, Rango, Unidades, Punto Decimal, Bias
- Tipos de Alarma, Histéresis, Tipo de control, Tiempo de ciclo

DISPLAY:

- Doble display 4 + 4 dígitos completos
Display principal: dígitos verdes 14 mm (0,55") alto
Display auxiliar: dígitos rojos 7 mm (0,3") alto
- 5 Leds indicadores de estado de salida
- 4 Teclas multifunción con sistema de imposición de valor por desplazamiento e incremento dígito a dígito.

MÁXIMAS DE UTILIZACIÓN:

- Temperatura ambiente de trabajo: 0 a 50 °C
- Temperatura de almacenamiento: -20 a 70 °C
- Humedad relativa: máx. 85 HR% (sin condensación)

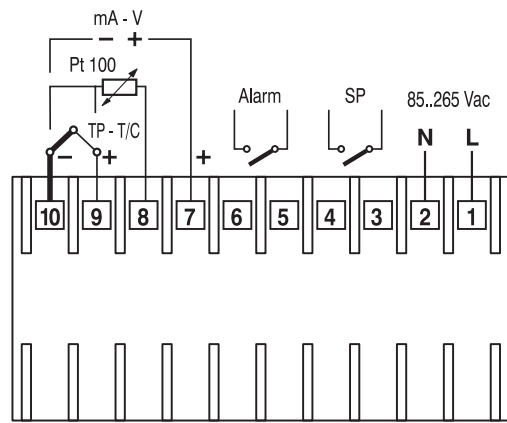
NORMAS CE:

- EN 50081 Emisión, EN 50082 Inmunidad, EN 61010 Seg. Eléct.

ALIMENTACIÓN Y CONSUMO:

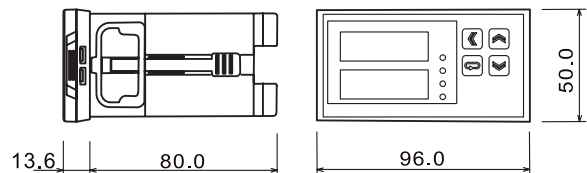
- Tensión nominal de trabajo: 85...265 Vac
- Potencia consumida: máx. 2,5 VA

CONEXION ELECTRICA



1	—	Alimentación de red: 85...265 Vac
2	—	
3		Salida YSP Alarma ó Regulación PID Relé (SPST) 3 A a 250 V
4		
5		Salida AL1 Alarma Relé (SPST) 3 A a 250 V
6		
8		Entrada de señal RTD: Pt 100 (3 hilos)
9		
10		
9		Entrada de señal TP: T, E, J, K, R, S ó B
10		
7	— +	Entrada de señal 0...10V Entrada 0...4-20 mA con shunt 500 Ω (no incluido)
10	— -	

MEDIDAS



Montaje panel: taladro de 90 x 45 $\begin{smallmatrix} +1 \\ -0 \end{smallmatrix}$ mm (3,5" x 1,8" $\begin{smallmatrix} +0,04 \\ -0 \end{smallmatrix}$)
Peso: 335 g; con embalaje 395 g

COMO PEDIRLO

Versión estándar configurada de fábrica:

**LC-1200 Indicador configurado como TP ó RTD
2 Alarmas Independientes con salida Relé**

Esta versión corresponde al modelo base reconfigurable por el usuario. Bajo demanda pueden suministrarse configurados.

En ese caso indicar:

- Aplicación a la que va destinado
- Entrada, rango y unidades de medida
- Tipo de actuador; contactor, válvula, tiristores, etc