

INDICADOR PROGRAMABLE con Funciones Avanzadas con bloques de función y RS-485 Modbus

LS-3200

Desin
Instruments

DESCRIPCION

La Serie **LS-3200** son unos potentes equipos programables de control que incorporan la nueva tecnología PAC con programación mediante **Bloques de Función**, incluyendo comunicación RS-485 Modbus. Destinados al control de procesos industriales con variables analógicas y lógicas.

- **TECNOLOGÍA PAC (PROGRAMMABLE ANALOG CONTROL)**
- **MODELOS TOTALMENTE CONFIGURABLES**
- **PROGRAMACIÓN LOCAL O CON SOFTWARE LOOP WIN**
- **32 BLOQUES DE FUNCIÓN PREPROGRAMADOS**
- **ENTRADA CONFIGURABLE TP, RTD, mV, mA**
- **1 LAZO DE CONTROL PID AUTOTUNING CON FUZZY LOGIC**
- **REGULACIÓN DISCONTINUA RELÉ Y CONTINUA (OPCIÓN)**
- **1 SALIDA RELÉ SPDT. 2 SALIDAS LÓGICAS DE ALARMA**
- **SALIDA ANALÓGICA AISLADA CONFIGURABLE (OPCIÓN)**
- **FUNCIONES LÓGICAS Y MATEMÁTICAS**
- **ALIMENTACIÓN AUXILIAR 24 Vdc DE SERIE**
- **COMUNICACIÓN ESTANDAR RS-485 MODBUS**
- **INCLUYE SOFTWARE DE SUPERVISIÓN PROASIS® DAS-WIN**



1/8 DIN (96 x 48 mm)



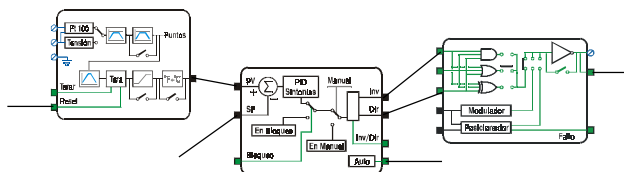
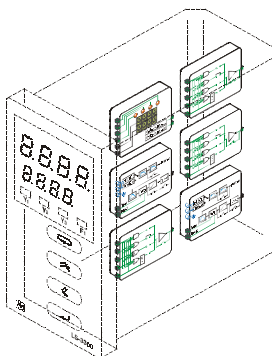
DESCRIPCION ESPECIFICA

La serie **LS-3000** es una nueva generación de equipos de regulación programables desarrollados con tecnología **PAC**, que reúne al mismo tiempo, características de control Analógico y funciones Lógicas.

La serie **LS-3000** permite ser programada mediante sus **Bloques de Función**. Estos bloques son virtualmente interconectables para combinarlos según la necesidad del proceso.

La programación de estos equipos se basa en conectar los bloques virtualmente entre sí, como si fueran componentes clásicos (moduladores, operadores lógicos y analógicos, memorias, posicionadores, contadores, integradores, PID, Auto-Manu, etc.).

La serie **LS-3000** permite ser programada, configurada y parametrizada localmente por el teclado o por el bus de comunicación RS-485, con el programa **Loop Win** desde PC (en entorno Windows), consiguiendo así que los equipos **LS-3000** sean más fácil y rápidamente programables que un PLC.



RELACIÓN DE BLOQUES FUNCIÓN

- Entrada analógica multicaptador, con filtros, rangos, etc.
- Integrador analógico en el tiempo y Linealizador
- Modulador, posicionador de válvulas, operadores lógicos
- Salida analógica configurable. Configurador de display
- Calculador aritmético. Memoria analógica.
- Temporizadores. Operadores lógicos And, Or, Xor, Set
- Alarmas de señal Analógica y Lógica
- Consignas locales, auxiliares y remotas
- Entradas y Salidas controlables por comunicaciones
- Control PID Autotuning y Fuzzy-Logic. Estación Auto-Manu Bumpless, Antireset Wind-up, Limitación de salida, etc.

APLICACIONES

- Indicación digital de medidas y transmisión de señales normalizadas en mA, para supervisión de procesos con entrada directa de captadores de temperatura o cualquier tipo de transmisores de señal.



123.45

CARACTERÍSTICAS TÉCNICAS

ENTRADA ANALÓGICA:

- Tipos seleccionables: TP, RTD, mV, mA
- Impedancia: > 1 MΩ para mV
Shunt externo de 3,74 Ω para mA
- Comp. CJC (unión fría de TP): sensor de Temp. en bornes
- Margen de compensación CJC: 0 a 60 °C
- Normas de las señales: IEC584 (TP) y IEC751 (Pt 100)
- Tipos de TP y rangos de medida configurables:

TP T	-200/400 °C	-300/750 °F
TP E	-200/1000 °C	-300/1800 °F
TP J	-200/1200 °C	-300/2190 °F
TP K	-200/1300 °C	-300/2300 °F
TP N	0/1300 °C	0/2300 °F
TP R	0/1700 °C	0/3000 °F
TP S	0/1700 °C	0/3000 °F
TP B	600/1800 °C	1200/3200 °F
Pt 100	-199,9/ 800,0 °C	-199,9/999,9 °F
- Voltaje: 0 / 75 mV
- Corriente: 0...4-20 mA (shunt 3.74 Ω)
- Rango definible: -1999 / +9999 y punto decimal

- Exactitud a 25 °C: ± 0.1 %
- Resolución de convertidor A/D: 40000 puntos
- Tiempo de muestreo: 500 ms

SALIDA ANALÓGICA (OPCIÓN):

- Rangos configurables: 0-20 mA y 4-20 mA
- Carga máx. en el lazo de corriente: 1000 ohms
- Exactitud a 25 °C: ± 0.1 %
- Aislamiento galvánico: 1000 V

SALIDAS DIGITALES (CONTROL Y ALARMA):

- 1 Relé SPDT Conmutado (Set-Point) 3 A a 250 Vac
- 2 Salidas Lógicas (Alarmas y otras acciones) 24 V 10 mA
- Opción 2 Relés SPST No Conmutados 1 A a 250 Vac
- La opción Salida Analógica solo permite 1 Relé SPST

MEMORIA ANALÓGICA:

- 1 Bloque conf. como Máximo, Mínimo o Instantáneo

INTEGRADOR:

- 1 Bloque con Factor de tiempo, Preset, Hold y Reset

LAZOS DE ALARMA:

- 4 Bloques como Independiente, Solidaria y Ventana.

TEMPORIZADORES:

- 4 Temporizadores configurables en tiempo y función

CÁLCULO ANALÓGICO:

- 2 Bloques de Cálculo aritmético con 3 entradas

CÁLCULO LÓGICO:

- 4 Bloques de Cálculo Lógico OR, AND, XOR

LINEALIZACIÓN ANALÓGICA:

- 1 Bloque de Linealización configurables en 10 tramos

CONSIGNA PID:

- 1 Bloque con función rampa de consigna

SALIDAS Y ENTRADAS PARA COMUNICACIÓN:

- 1 Bloque de 8 datos digitales para formar palabra Modbus

CONSIGNAS AUXILIARES:

- 3 Celdas de introducción manual de valores para cálculos

CONTROL PID:

- 1 Bloque PID Bimodal con Autotuning y Fuzzy Logic

SELECTORES:

- 2 Bloques de 4 entradas con selección Binaria o incremento

DISPLAY:

- 4 + 4 dígitos y 4 Leds. Con función asignable

SALIDA ALIMENTACIÓN AUXILIAR:

- Valor nominal: 20...24 Vdc Lineal (no estabilizada)
- Corriente de salida: 25 mA máx.

COMUNICACIONES:

- Tipo y Protocolo: RS-485 Modbus RTU
- Velocidades: 9600, 19200, 38400 baudios

MÁXIMAS DE UTILIZACIÓN:

- Temperatura ambiente de trabajo: 0 a 50 °C
- Humedad relativa: máx. 85 HR% (sin condensación)

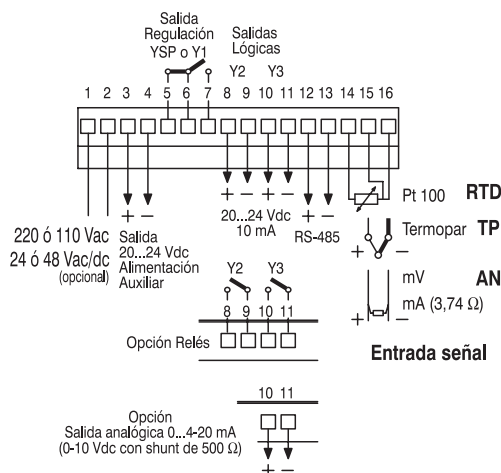
NORMAS CE:

- EN 50081 Emisión, EN 50082 Inmunidad, EN 61010 Seg. Elect.

ALIMENTACIÓN Y CONSUMO:

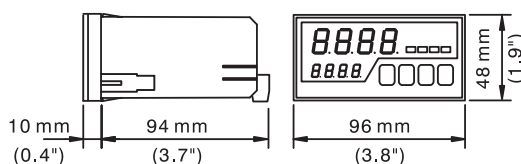
- Tensión de trabajo: .. 220 Vac (y 110 Vac) ± 15% 48 a 60 Hz (opción alim. conmutada 85...265 Vac/dc ó 12 ó 24 Vac/dc)
- Potencia consumida: máx. 3,5 VA

CONEXION ELECTRICA



1	—	Alimentación de red 220 Vac (y 110 Vac)
2	—	(opción 85...265 Vac/dc ó 12 ó 24 Vac/dc)
3	+	Salida de alimentación auxiliar:
4	-	Tensión sin estabilizar 20...24 Vdc, 25 mA máx.
5	P	Salida de Y1 o Ysp de alarma
6	C	Relé SPDT conmutado, 3 A máx. a 250 Vac.
7	M	
8	+	Salida Y2 Lógica 20...24 Vdc 10 mA máx.
9	-	En opción Relé SPST (NA) 1A máx. a 250 Vac
10	+	Salida Y3 Lógica 20...24 Vdc 10 mA máx.
11	-	En opción Relé SPST (NA) 1A máx. a 250 Vac Salida analógica 0...4-20 mA, 0...1/5...2/10 V opcional, configurable como Imagen de la medida, de la consigna o salida de control.
12	+	Comunicación RS-485 Modbus RTU
13	-	
15	+	Entrada multicaptador TP, mV y mA (shunt 3,74 Ω)
16	-	En opción V/A ac/dc, RMS, Hz, Ohm, PWM
14		Entrada RTD Pt 100
15		
16		

MEDIDAS



Montaje panel: taladro de 90 x 45^{+0.5}₋₀ mm (3.5" x 1.8^{+0.2}₋₀)
Peso: 340 g; con embalaje 400 g

COMO PEDIRLO

Versión estándar configurada en fábrica:

LS-3200/RL Pt100 -200...800 °C. Control PID salida por Relé
2 Alarmas independientes salida lógica 24 Vdc

Esta versión base puede ser reprogramada por el usuario para ser adaptada a su aplicación. Bajo demanda, con costo adicional, pueden suministrarse preparados a conveniencia:

LS-3200/RRC Pt100 -200...800 °C. Salida 4-20 mA
LS-3200/RRR Pt100 -200...800 °C. Tres salidas Relé