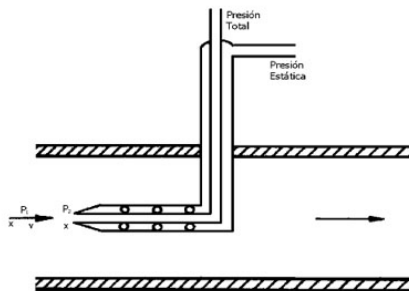


VELOCÍMETROS / CAUDALÍMETROS POR SONDAS PITOT

Los **SCP-60** son sistemas para medida de Velocidad y Caudal mediante una sonda Pitot de tubo ahusado y un Medidor de presión diferencial con acondicionamiento de señal.

Consiste en que cuando un fluido circula por un conducto en el que ha situado una sonda de Pitot dirigida al flujo, se produce una presión de impacto que es proporcional al cuadrado de la velocidad del fluido, por lo que conociendo la sección del conducto, se obtiene el caudal circulante.

Midiendo esa diferencia de presión y extrayendo la raíz cuadrada de la señal se obtiene la medida de la velocidad y del caudal.

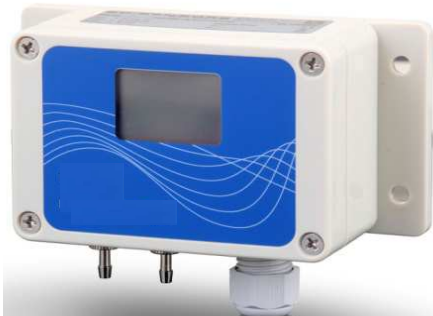


El sistema **SCP-60** está formado por:

- Sonda de velocidad por tubo de Pitot dirigido al flujo.
- Transmisor de Presión Diferencial 0..25 mbar \pm 0.5%

Modelos y Rangos:

- **SCP-60** Sonda Pitot de 60 m/seg. (200 km/h aprox.)
- **TPD-3000** Medidor/Transmisor de Presión Diferencial



TPD-3000

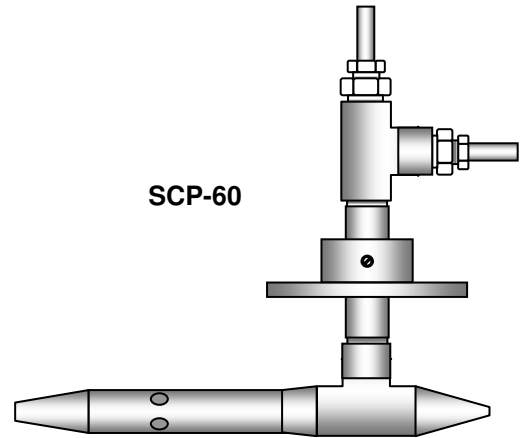
Modos de montaje

Tubo Pitot encarado al flujo de aire en conductos a una presión estática máxima de 345 mbar.

Para presiones estáticas superiores, el medidor debe utilizarse el transmisor Industrial de presión diferencial **XMD-3000**.



SCP-60



SCP-60

CARACTERÍSTICAS

Tipo:	Presión Diferencial en tubo Pitot
Medio:	Aire o gases compatibles con cobre y silicona
Rango:	0..60 m/seg (aprox. 200 km/h)
Salida DP:	0..25 mbar aprox. a máxima velocidad
Calibración:	Fija según ecuación de Pitot
Material:	A316 con superficie de ataque pulida
Salida DP:	Tomas de \varnothing 6 mm para mangueras flexibles
Dimensiones:	Tubo Pitot de \varnothing 16 mm x 120 mm long. Tubo soporte \varnothing 16 mm x 120 mm long
Conexiones:	2 tubos de Polivinilo de \varnothing 6 mm x 1 m long.
Brida:	Aluminio con fijación por prisionero allen M6
Orificios:	3 orificios a 120° de \varnothing 8 mm
Junta sellado:	FKM de 2 mm grueso

Transmisor de Presión Diferencial:

Rango DP:	0..25.00 mbar
Rango Veloc.:	0..60.00 m/seg
Rango Medida:	Configurable 0..200.0 km/h, nudos, etc.
Rango Caudal:	Dependiendo de la sección del conducto
Indicación:	Display LCD 5 dig. 8 mm alto y alfanumérico de 8 dig. 14 seg. 5 mm alto con barra gráfica
Salida señal:	4..20 mA Sal. Opcional 0..20 mA y 0..10 V
Linealización:	raíz cuadrada de la DP
Damping:	Por potenciómetro interno
Exactitud DP:	\pm 0.5% y \pm 0.2% URL garantizada a 12 años
Exact. Total:	\pm 0.5% FS (incluye errores de orificio) para el margen del 20% al 100% de la escala
Temperatura:	Compensación automática
Indicación:	Local por display LCD alfanumérico incluido
Posición mont.:	Vertical (con tomas abajo)
Pres. Estática:	Max. 345 mbar
Conex. Proc.:	Tomas de \varnothing 6 mm para mangueras flexibles
Conex. Elect.:	Prensaestopos M16x1,5
Alimentación:	11 a 32 Vdc
Temp. trabajo:	0 °C a 50 °C (Almacenaje -10 a 70 °C)
Caja:	ABS
Protección:	IP65 Nema4X/P6
Peso:	0,8 kg Sonda SCP-60 y 200 g. TPD-3000
Certificación:	EMC: 2004/108/EC s/ 97/23/EC para equipos de presión