

SONDAS DE NIVEL POR RADAR DE ONDA RADIADA

Los TNR-9530 son transmisores de nivel por radar de alta frecuencia 26 GHz para medida de nivel, que presentan la distancia y la profundidad por display LCD, según los parámetros definidos por el usuario.

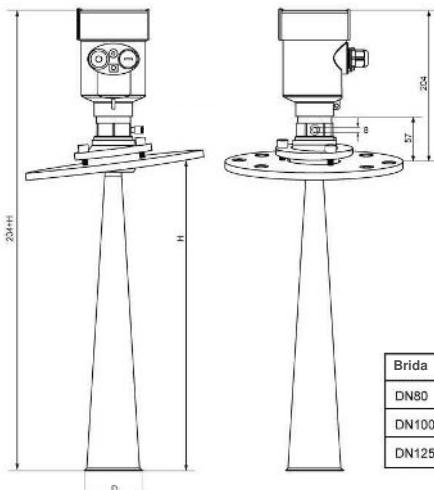
APLICACIONES: Silos de almacenamiento de sólidos o productos altamente polvorientos.

- FRECUENCIA DE ONDA RADIADA 26 GHz
- PARA SÓLIDOS ALTAMENTE POLVORIENTOS
- LIMITES DE PROCESO -40 a 250 °C / -0.1 a 0.1 bar
- RANGO HASTA 12 m.. 30 m. EXACTITUD ±10 mm
- SALIDA 4-20 mA a 2 HILOS (HART en opción)
- RANGOS CONFIGURABLES A SALIDA 4-20 mA
- AJUSTES DE TARA (CERO) Y DECALAJE (FONDO)
- CUERPO DE POLICARBONATO PROTECCIÓN IP-67
- CONEXIÓN POR ROSCA o BRIDA
- ALIMENTACIÓN 24 Vdc
- Opción RS-485 MODBUS (4 HILOS)
- Opción Exia IIC T6 Ga / Exd ia IIC T6 Gb



Configurable por display:

Nivel o Distancia, Decalaje, Rango, Unidades, Tipo de salida, Damping, Hold, Pico, Valle, Alarmas, etc.



Brida	Ø de bocina (D)	Altura (H)
DN80	Φ76	227
DN100	Φ96	288
DN125	Φ121	620

TNR-9530/..



IP67

4-20 mA 2 Hilos
Protocolo HART
RS485 (opcional)

Características de las sondas TNR-9530

- Rangos: hasta 12 m, max. 30 m dependiendo de antena y producto
- Exactitud a 25 °C: ± 10 mm
- Resolución: 1 mm
- Repetibilidad: mejor que 2 mm
- Frecuencia: 26 GHz (haz de 20°)
- Tiempo de medida: 1 seg. aprox. (dependiendo de los parámetros)
- Angulo de emisión: Dependiendo del tamaño de la antena
- TNR-9530/..B/..... antena inox. Ø 76/ 227 mm (ángulo de emisión 12°)
- Rangos: 12 m para polvo - 28 m para granulados - 22 m para compacto
- TNR-9530/..C/..... antena inox. Ø 96/ 288 mm (ángulo de emisión 8°)
- Rangos: 15 m para polvo - 20 m para granulados - 25 m para compacto
- TNR-9530/..D/..... antena inox. Ø 121/ 620 mm (ángulo de emisión 6°)
- Rangos: 20 m para polvo - 25 m para granulados - 30 m para compacto

Salida:

- Analógica: 4-20 mA a 2 hilos (Carga máx. 500 Ohm)
- Comunicación (opción): Protocolo HART (2 hilos) ó RS485 (4 hilos)
- Alimentación 24 Vdc (16..26 V) Ondulación permisible <100 Hz
- Amortiguación: ajustable de 0 a 50 seg.

Display:

- LCD: mostrando Nivel, Distancia, Max. Min., Gráfico de respuesta
- Teclado: 4 teclas para navegación por el menú

Límites de utilización:

- Temperatura de trabajo de caja: -40 °C a 100 °C y 95 %HR máx.
- Temperatura de trabajo de la antena: -40 °C a 250 °C
- Presión de trabajo: -0.1 a 0.1 bar (4 bar en opción)

Normas CE:

- EN 61000-6-3 Emisión, EN 61000-6-2 Inmunid., EN 61010 Seg. Elect.

Carcasa:

- Material: Policarbonato, Silicona, Teflón, Aluminio o Acero Inox.
- Compatible con: aguas sucias, agua de mar, diesel, aceites, etc.
- Protección: IP67 s/IEC 60529 y IK09 s/ EN 50102
- Resistencia al ambiente: s/ IEC 695-2-1 y IEC 439-3
- Conexión eléctrica: Prensaestopas IP67 Rosca M20
- Terminales: 1 mm² sección

Dimensiones:

- Cuerpo: Ø 80/ 157 x 200/223 mm long.
- Conexión a proceso por rosca: 1-1/2", GAS (o NPT)
- Conexión por Brida: DN80, DN100, DN125
- Peso s/modelo: 11,8 kg. / 29 kg.