

SONDA RADAR DE NIVEL EN PRODUCTOS CORROSIVOS

Los TNR-9815 son transmisores de nivel por radar de alta frecuencia 26 GHz para medida de nivel en ambientes muy difíciles, que presentan la distancia y la profundidad por display LCD, según los parámetros definidos por el usuario.

APLICACIONES: todo tipo de líquidos altamente corrosivos.

- FRECUENCIA DE ONDA RADIADA 26 GHz
- ANTENA 8° RECUBIERTA POR TEFLÓN
- PARA LÍQUIDOS MUY CORROSIVOS, ACIDOS, ÁLCALIS
- LIMITES DE PROCESO -40... 240 °C / -1... 3 bar
- RANGO HASTA 15 m. EXACTITUD ±5 mm
- SALIDA 4-20 mA a 2 HILOS

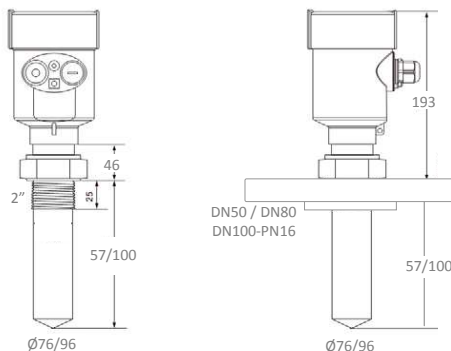
Opción Protocolo HART (2 hilos) ó RS485 Modbus (4 hilos)

- RANGOS CONFIGURABLES A SALIDA 4-20 mA
- AJUSTES DE TARA (CERO) Y DECALAJE (FONDO)
- CUERPO DE ALUMINIO RECUBIERTO EPOXI. IP-67
- CONEXIÓN POR BRIDA CON RF TEFLONADA
- ALIMENTACIÓN 24 Vdc (220 Vac en opción)



Configurable por display:

Nivel o Distancia, Decalaje, Rango, Unidades, Tipo de salida, Damping, Hold, Pico, Valle, Alarmas, etc.



TNR-9815/..



IP67

Antena Teflonada

Haz de 8°

4-20 mA 2 Hilos

HART (opcional)

RS485 (opcional)

Características de las sondas TNR-9815

- Rango: 15 m dependiendo del dieléctrico del producto
- Exactitud a 25 °C: ± 5 mm
- Resolución: 1 mm
- Repetibilidad: mejor que 1 mm
- Frecuencia: 26 GHz
- Tiempo de respuesta: <1 seg.
- Antena estándar: A304 cubierta de teflón Ø 76 x 57 mm - Haz de 8°
- Antena opcional: A304 cubierta de teflón Ø 96 x 100 mm - Haz de 6°

Salida:

- Analógica: 4-20 mA a 2 hilos (Carga máx. 250 Ohm)
- (Opción H): Protocolo HART + 4..20 mA a 2 hilos
- (Opción RS): RS485 Modbus + 4..20 mA a 4 hilos
- Amortiguación: ajustable de 0 a 50 seg.
- Alimentación 24 Vdc (16..26 V) Ondulación permisible <100 Hz
- En opción: 220 Vac a 4 hilos

Display:

- LCD: mostrando Nivel, Distancia, Max. Min., Gráfico de respuesta
- Teclado: 4 teclas para navegación por el menú

Límites de utilización:

- Temperatura de trabajo de caja: -40 °C a 100 °C y 95 %HR máx.
- Temperatura de trabajo de la antena: -40 °C a 250 °C
- Presión de trabajo: -1 a 3 bar

Normas CE:

- EN 61000-6-3 Emisión, EN 61000-6-2 Inmuni., EN 61010 Seg. Elect.

Carcasa:

- Material: Aluminio cubierto de epoxi (en opción Acero Inox.)
- Compatible con: ambientes salinos, corrosivos, etc.
- Protección: IP67 s/IEC 60529 y IK09 s/ EN 50102
- Resistencia al ambiente: s/ IEC 695-2-1 y IEC 439-3
- Conexión eléctrica: Prensaestopas IP67 Rosca M20x1,5

Dimensiones:

- Cuerpo: Ø 80/157 x 193 mm long.
- Antena s/versión: Ø 76 x 57 mm / Ø 96 x 100 mm
- Conexión por Brida: DN50, DN80 ó DN100 con RF teflonada
- Conexión a proceso Roscada: 2" GAS (en opción NPT)
- Peso s/modelo: 2,5 kg. / 4 kg. (embalaje 1 kg.)