

CAUDALIMETROS VOLUMÉTRICOS VORTEX DE INSERCIÓN

Los VFT-1250 son caudalímetros Vortex de montaje por inserción para medida de líquidos y gases circulando por tuberías DN200 a DN350... y hasta DN800 bajo demanda.

Su diseño produce una baja pérdida de carga, midiendo caudal volumétrico sin perder la exactitud dentro de un amplio margen de rango. Las versiones VFT-1250/PT/.. disponen de sensores de Pt100 y Presión integrados para compensación en medición de caudal másico.

- SALIDAS 4..20 mA a 2 ó 4 HILOS
- MEDIO SELECCIONABLE: LÍQUIDO Y GAS
- MODELOS: VFT-1250 INSERCIÓN CON BRIDA FIJA
VFT-1250/VB INSERCIÓN CON VÁLVULA DE BOLA
- DISPLAY MULTIDATO (Instantáneo, Totalizado y Velocidad)
- OPCION: PULSOS PROPORCIONALES (4 HILOS)
- ALIMENTACIÓN POR 24 Vdc (ó 220 Vac en opción)
- COMUNICACION RS-485 MODBUS (opción sólo versión 4 hilos)
- BAJO COSTO

VFT-1250/... VFT-1250/VB



VFT-1250



VFT-1250/VB

RANGOS DE MEDIDA TÍPICOS

VFT-1250/...	Ø	Líquido m3/h	Gas Nm3/h
.../DN200	8"	62 ..650	550 ..5500
.../DN250	10"	140 ..1400	970 ..9700
.../DN300	12"	200 ..2000	1380 ..11000
.../DN350	14"	300 ..3200	2100 ..18000

Opción ..VB con válvula de bola

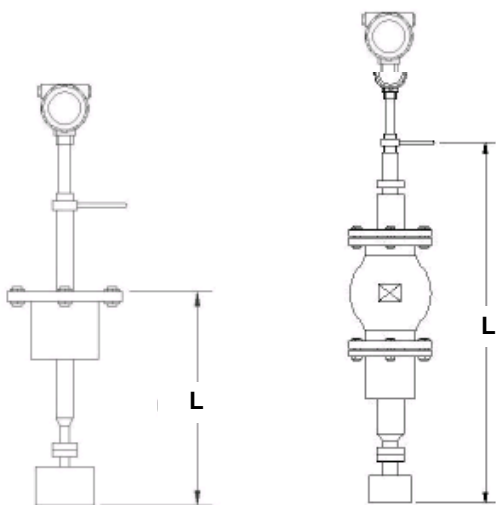
Permite montar o extraer el caudalímetro bajo carga
Material: Fundición de acero carbono y acero inox.

Características principales

- Principio:..... Vortex (tipo Karman)
- Fluidos:..... líquidos o gases compatibles con A316
- Montaje:..... por inserción en DN200 a DN350... hasta DN800 en opción
El modelo ..VB dispone de válvula de bola para extracción en carga
- Exactitud a 25 °C:..... ± 1.5% (líquidos) y ± 2% (gases)
- Repetibilidad:..... mejor que 0.2%
- Display:..... LCD mostrando Q ins., Q tot, y teclas de parametrización
- Alimentación display:..... batería 3.6 V Litio con autonomía de 3 años
- Salida de señal analógica:..... 4..20 mA a 4 hilos
- Alimentación:..... 24 Vdc (220 Vac en opción)
- Salida de señal pulsos:..... onda cuadrada proporcional al caudal
- Ambiente:..... -10 °C a 55 °C y 5.. 90 %HR máx.
- Temperatura de trabajo:..... -20°..+70 °C (máx.100 °C)
- Presión de trabajo:..... 25 bar
- Comunicación opcional:..... RS485 Modbus
- Materiales:..... Caja de Aluminio y Partes Húmedas en A316
- Protección:..... IP65 s/IEC 60529 y IK09 s/ EN 50102
- Resistencia al ambiente:..... s/ IEC 695-2-1 y IEC 439-3
- Cumplimiento ExProof:..... Exd IIB T6 (sin certificado)

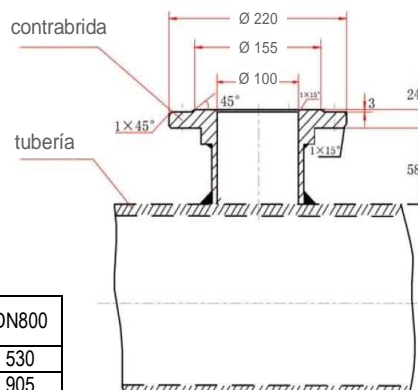
Normas CE:

- EN 61000-6-3 Emisión, EN 61000-6-2 Inmunid., EN 61010 Seg. Elect.

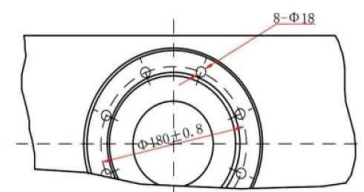


VFT-1250

VFT-1250/VB



Dimensiones



Longitud L mm	DN200 DN250	DN300 DN350	DN400	DN500	DN600	DN800
VFT-1250	255	280	330	380	430	530
VFT-1250/VB	680	705	755	805	855	905